

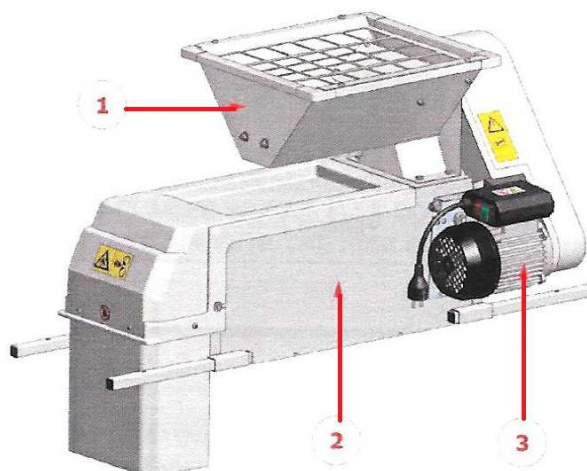


Mlynkoodkôstkovač na čerešne, višne, slivky, marhule ENO

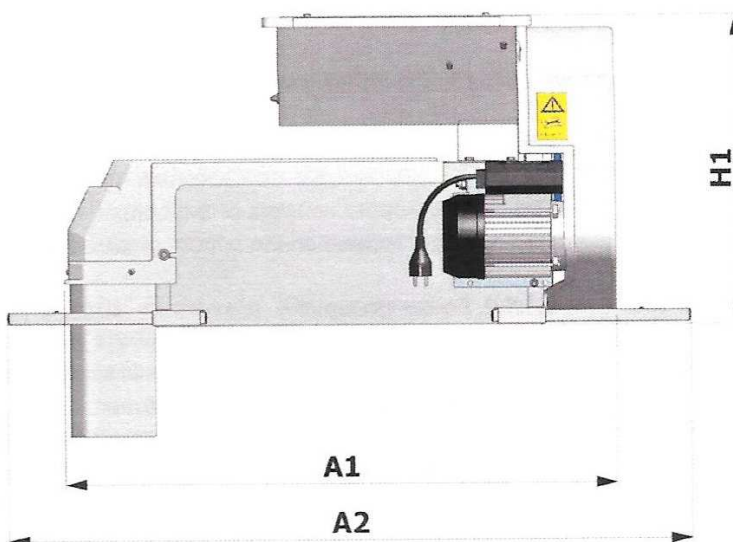
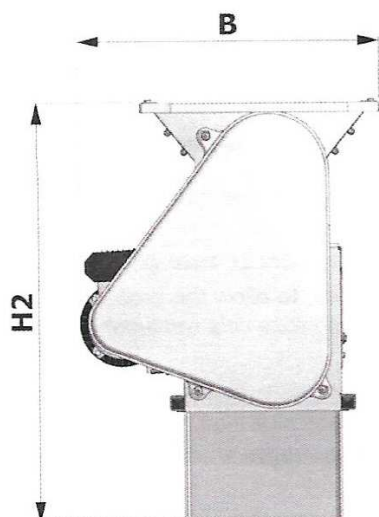
Pred použitím pozorne prečítajte návod na obsluhu a postupujte podľa nižšie uvedených pokynov.

Popis:

1. násypník so šnekom – miesto pre vsypanie daného druhu ovocia
2. konštrukcia odskôstkovača – miesto pre odkôstkovanie ovocia s pryžovými lopatkami
3. motor – elektrický motor na 230 V



Parametre		Mlynček
Dĺžka A1	(mm)	925
Dĺžka A2	(mm)	1150
Šírka B	(mm)	510
Výška H1	(mm)	515
Výška H2	(mm)	700
Váha	(Kg)	42
Výkon spracovania	(Kg/h)	500
Výkon motora	(Kw)	0,55



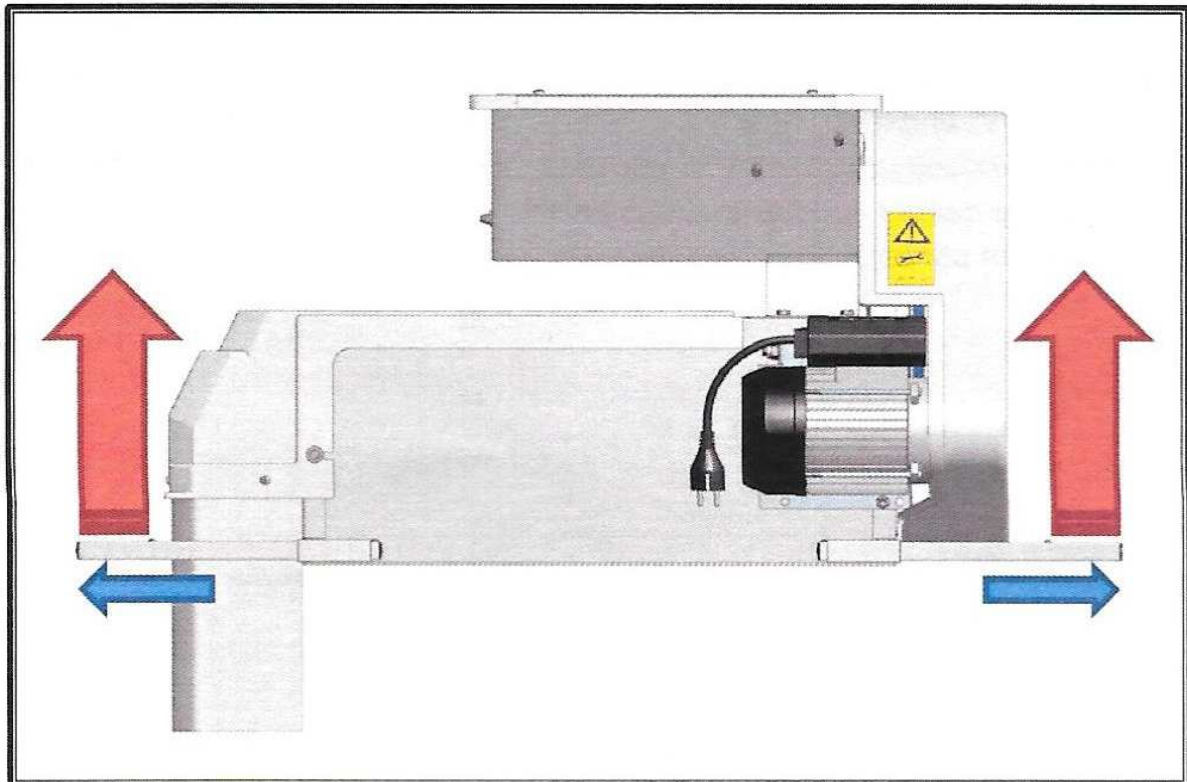
Návod na použitie:

Mlynkoodskôstokovač je určený na odkôstkovanie marhúľ, čerešní, višní, sliviek a možnosť použiť i na ríbezle, maliny a iné drobné ovocie – závisí od použitého odkôstkovacieho sita. Slúži pri výrobe základov na kvas, džemov, ovocných džúsov a podobne...

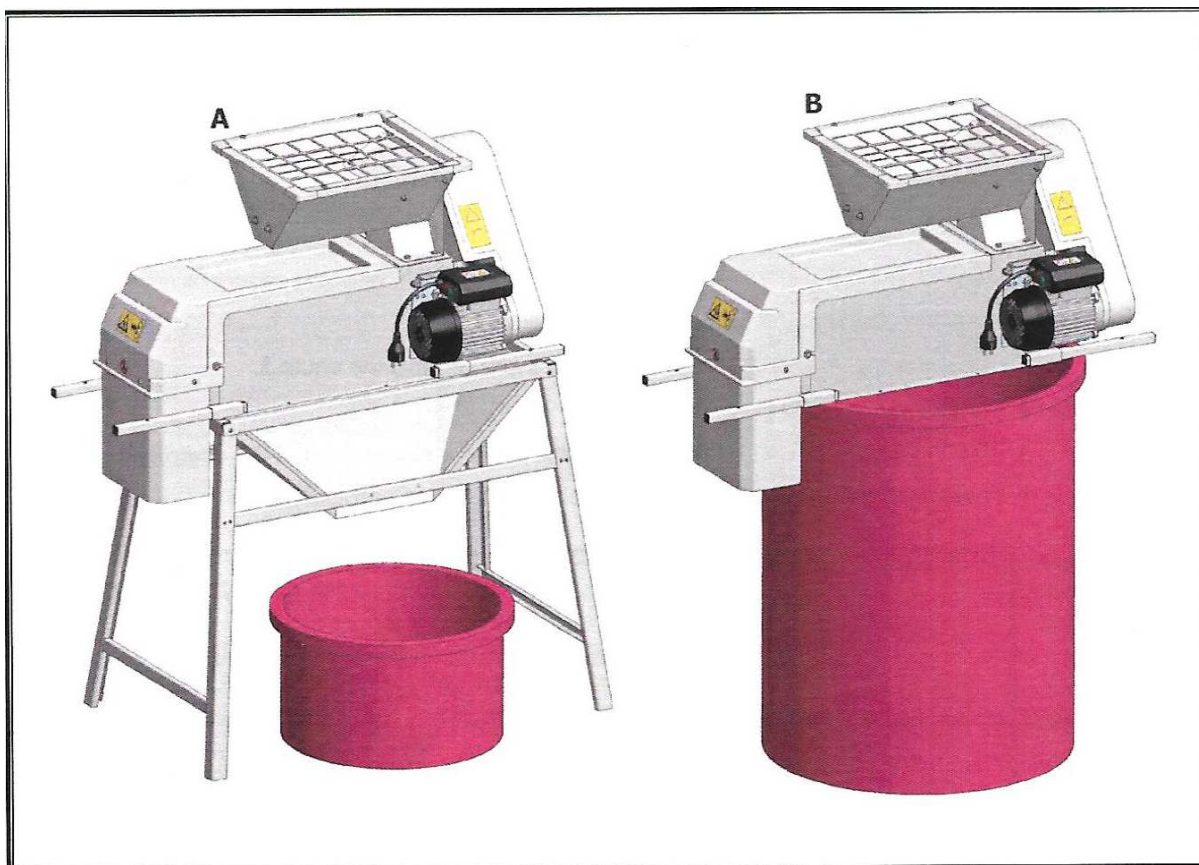
Stroj je určený na používanie v interiéroch, prípadne vonkajších krytých priestoroch. Prácu so strojom môže vykonávať iba osoba poučená o správnom používaní stroja.

Stroj nie je určený na spracovanie tekutín s výbušnými vlastnosťami, kyselín, pevných produktov, živočíšnych produktov, a iných predmetov nesúvisiacich s ovocím.

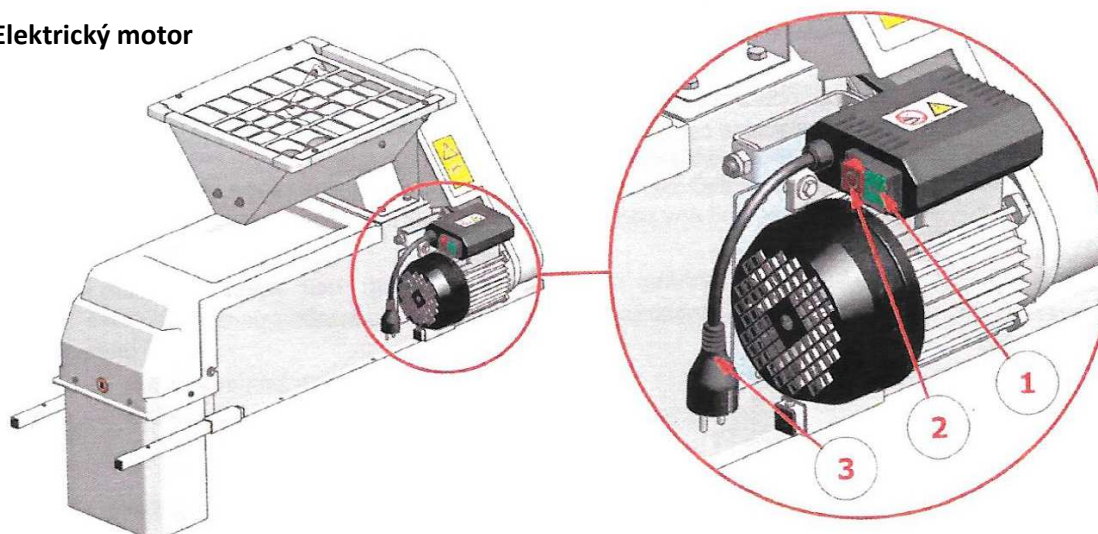
Pre každým použitím vykonajte vizuálnu kontrolu stavu stroja, či nie sú porušené časti stroja, elektrický kábel, nie sú v stroji predmety, ktoré by mohli poškodiť časti stroja. Kontrolu vykonávajte vždy pri odpojení stroja od prívodu elektrickej energie. V prípade potreby kontaktujte servisné stredisko. Pre transport sú na bočných stranách vysúvacie konzoly na pohodlný presun a zároveň slúžia ako nosné nožičky pri umiestnení na nádobu, kaďu.



Po správnom umiestnení stroja na platovú nádobu pripojte k zdroju elektrického napätia – 230V, a vyskúšajte zapnúť stroj bez vhadzovania žiadaného ovocia na spracovanie. Po odskúšaní môžete postupne začať plniť vrchný násypník. Nikdy počas práce neodstraňujte vrchný mrežovaný kryt násypníka ani nevhadzujte pevné predmety do priestoru šneku. Nikdy spracovávané ovocie netlačte žiadnymi predmetmi k otvoru odkôstokovača – podávaciu funkciu plní šnek umiestnený v násypníku!



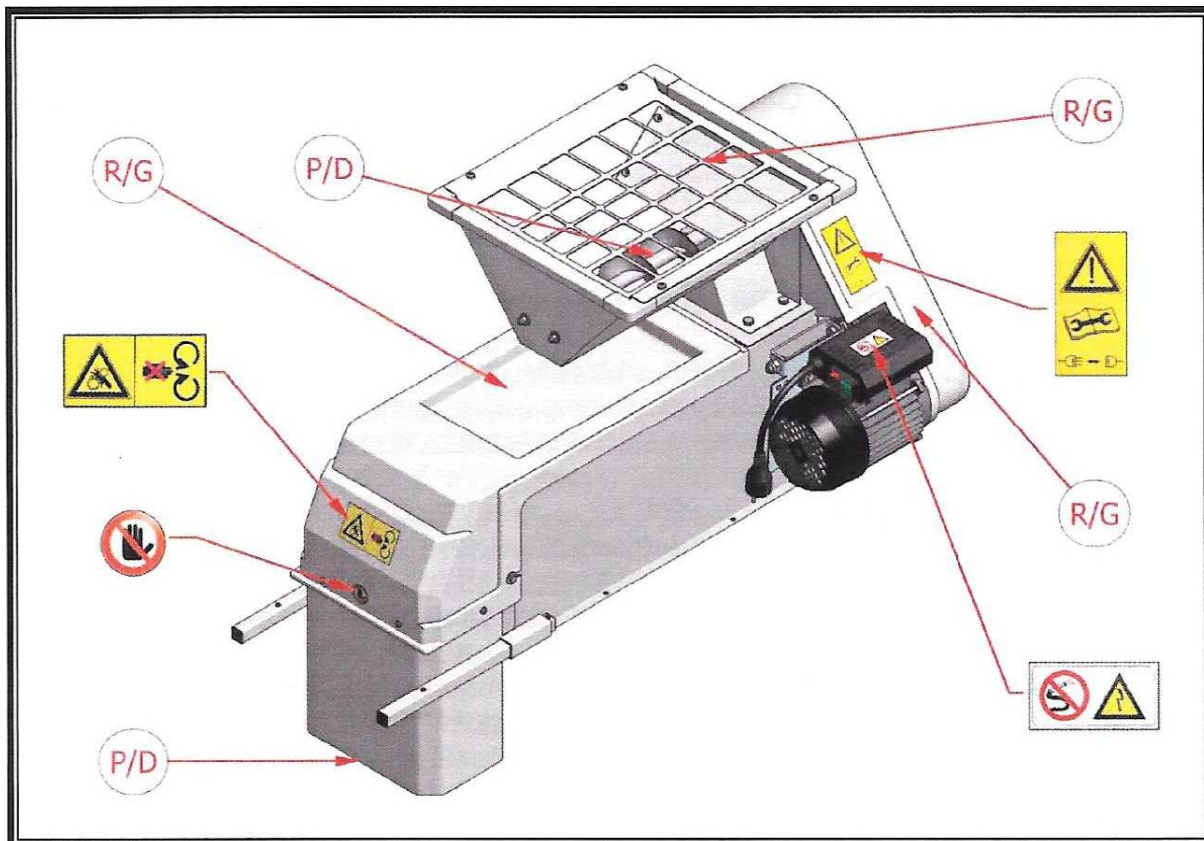
Elektrický motor



Pred prácou vždy skontrolujte elektrické časti motora, či nie sú porušené:

1. zelené tlačidlo – štart
2. červené tlačidlo – stop
3. elektrický kábel aj s koncovkou

Plastové kryty v oblasti motora nikdy neodstraňujte počas práce ani keď je motor pod napätím, vždy sa uistite, že je motor odpojený od prívodu energie. Nikdy nekladajte cudzie predmety do krytu. Výstražné symboly neodstraňujte z krytov. Nestriekajte vodu na motor!



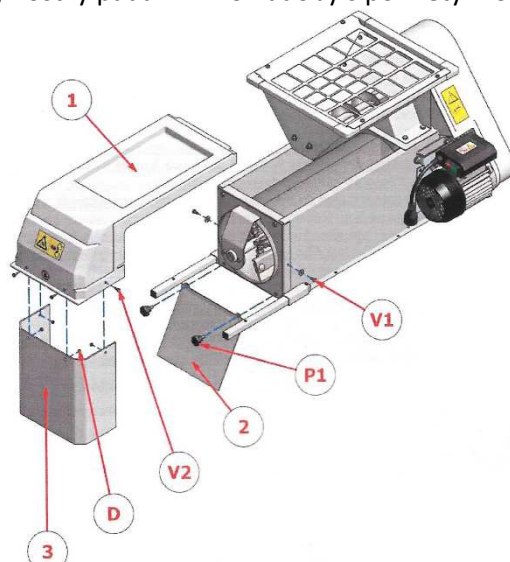
P/D – miesta, kde nevkladajte ruky ani iné cudzie predmety počas práce, iba keď je stroj odpojený od zdroja elektrickej energie

R/G – zakrytované miesta s pohyblivými časťami, nikdy neodstraňujte kryt, vždy odpojte od zdroja elektrického napätia

Príprava mlynkoodskôtkovača pred použitím

- 1 – povolte skrutky V1, tak aby sa dal kryt 1 odstrániť – potiahnuť dopredu
- 2 – odskrutkujte skrutky P1, priložte zošikmenú plochu 2 dierami smerom k dieram skrutiek a priskrutkujte skrutky P1 naspäť
- 3 – priložte kryt v tvare "U" 3 ku krytu 1 dierami smerom k dieram a priskrutkujte skrutky V2
- 4 – všetko pripevnite naspäť a uistite sa, že sú skrutky riadne dotiahnuté

Táto montáž má za úlohu, aby kôstky padali mimo nádoby s pomletým ovocím a zároveň poskytujú lepšiu stabilitu na nádobe.

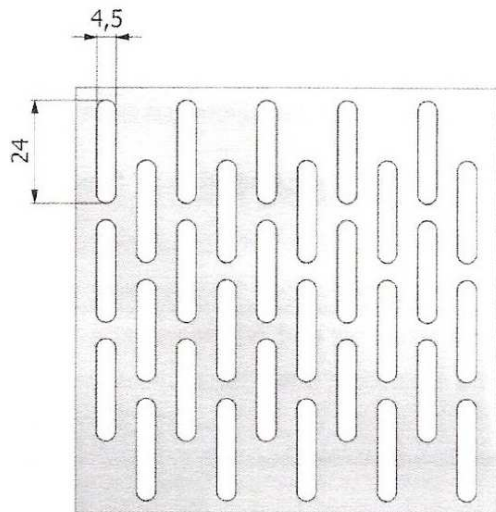


Výmena odkôskovacieho sita

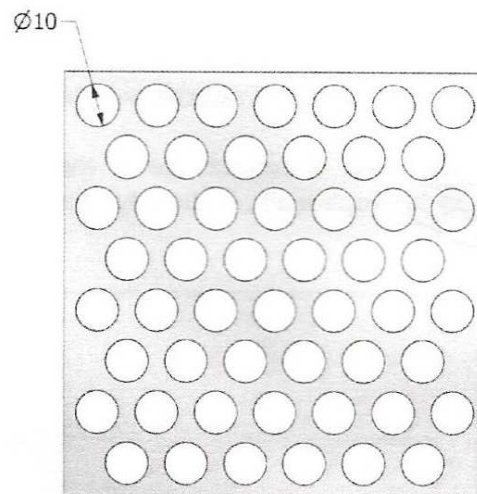
Stroj Eno Vám poskytuje 2 možnosti odkôskovania – na višne, čerešne, ríbezle – sito s dierami o rozmere 24x4,5 mm alebo slivky a marhule – sito s dierami \varnothing 10 mm. Pri zakúpení stroja je súčasťou stroja iba jedno sito, druhé je nutné dokúpiť. Montáž sita je veľmi jednoduchá a rýchla:

1. povolte skrutky V1 a odstráňte kryt 1
2. odskrutkujte skrutky V2 a odstráňte zošíkmenú plochu 2
3. vytiahnite namontované sito 3, treba silnejšie trhnúť, aby sa sito najprv uvoľnilo, následne dávajte pozor na pryžové lopatky vo vnútri, aby sa pri vyťahovaní sita nepoškodili, vhodné je, ak vám niekto lopatky bude jemne nadvíhať
4. nové sito nasmerujte na lopatky ako pôvodné, ľahko nadvíhajte lopatky a pomaly nasúvajte sito 4
5. po nasadení sita priskrutkujte skrutky V2 a pripevnite zošíkmenú plochu 2
6. následne nasadte kryt 1 a dotiahnite skrutky V1

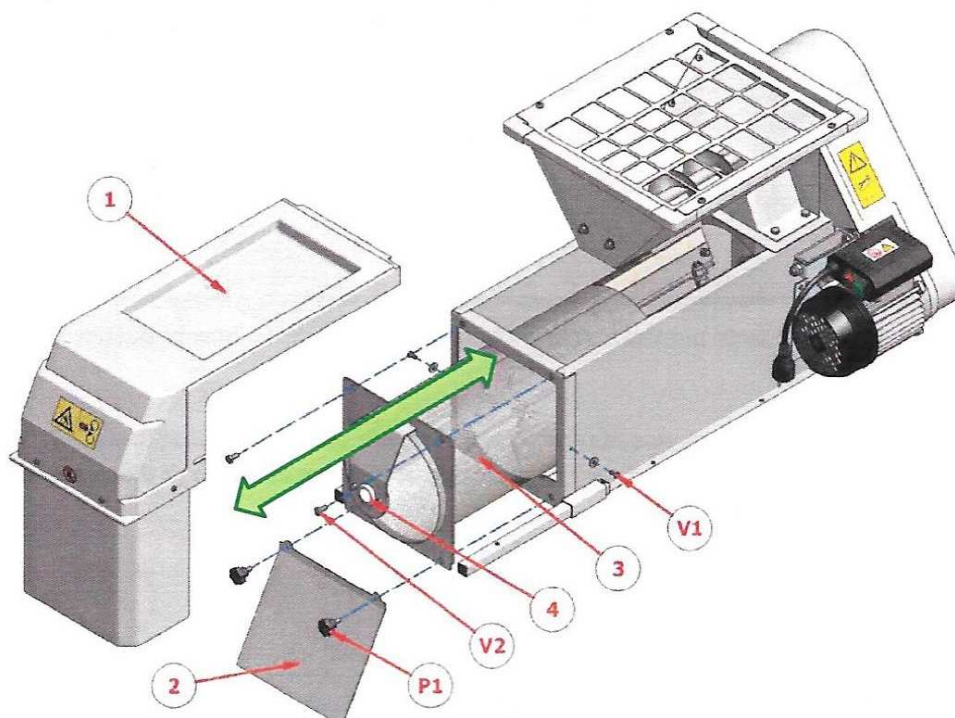
Tento postup použite i pri následnom čistení stroja!



Čerešne, višne



Slivky, marhule

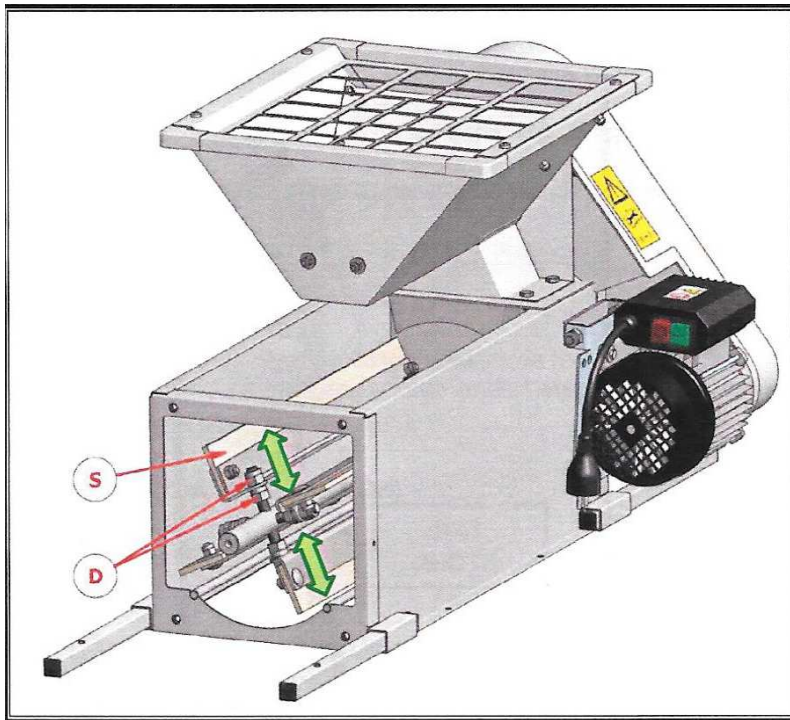


Nastavenie vzdialenosti pryžových lopatiek

Stroj Eno Vám zaručí 100 % odkôstkovanie a vynikajúce pomletie ovocia vďaka nastaviteľným lopatkám.

1. povoľte skrutku D a nastavte na požadovanú medzeru medzi lopatkou a sitom
2. dotiahnite skrutku D

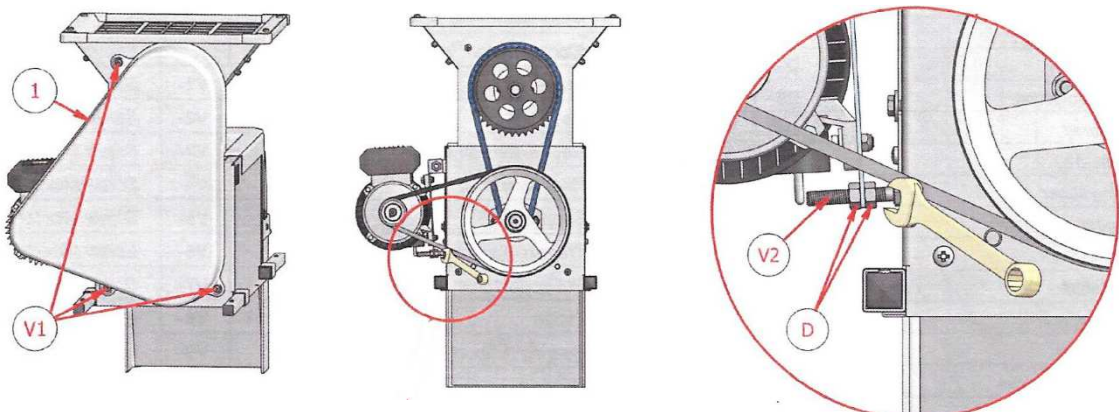
Pozor, aby sa lopatky nedotýkali sita, môže prísť k namáhaniu stroja a jeho prehriatiu, prípadne k rýchlemu opotrebeniu lopatiek!



Nastavenie hnacieho remeňa

Aspoň raz ročne (pred sezónou) skontrolujte stav remeňa stroja, či je riadne natahnutá a nie je opotrebená. Nastavenie a kontrolu vykonávame vždy pri odpojení stroja od zdroja elektrickej energie.

1. odskrutkujte skrutky V1 a odstráňte kryt 1
2. použijete patričný kľúč pre skrutky D na závitovej tyči D
3. dotiahnutím alebo povolením skrutiek D napnete alebo povolíte remeň
4. po nastavení remeňa vráťte kryt 1 na miesto a priskrutkujte skrutky V1 späť



Čistenie a uskladnenie stroja

Po skončení práce odpojte stroj od elektrického zdroja. Presvedčte sa, že v stroji nezostali žiadne celé časti alebo kusy – prípadne ich odstráňte ručne. Následne postupujte pri rozoberaní stroja ako pri montáži sita a všetky časti vyčistite čistou vlažnou alebo teplo (nie horúcou) vodou. Dajte obzvlášť veľký pozor aby sa voda nedostala do priestoru motora a nepoškodila jeho časti. Po umytí nechajte stroj riadne vysušiť. Uskladnite ho na suchom bezprašnom mieste, prípadne ho zabaľte do originálnej krabice. Skladujte pri teplotách od +5°C do + 40°C. Nevystavujte dlhodobému slnečnému žiareniu. Poškodené časti stroja nenahrádzajte neoriginálnymi dielmi, môže prísť k poškodeniu celého stroja.